

(19) 日本国特許庁(JP)

(12) 登録実用新案公報(U)

(11) 実用新案登録番号

実用新案登録第3229167号
(U3229167)

(45) 発行日 令和2年11月26日(2020.11.26)

(24) 登録日 令和2年11月9日(2020.11.9)

(51) Int. Cl. F 1
A 6 1 L 2/10 (2006.01) A 6 1 L 2/10

評価書の請求 未請求 請求項の数 1 O L (全 5 頁)

(21) 出願番号 実願2020-3589 (U2020-3589)
(22) 出願日 令和2年8月24日(2020.8.24)(73) 実用新案権者 502154452
株式会社東通研
東京都豊島区要町1-29-11
(74) 代理人 100091306
弁理士 村上 友一
(74) 代理人 100174609
弁理士 関 博
(72) 考案者 鈴木 淳一
東京都豊島区要町1-29-11 株式会
社東通研内

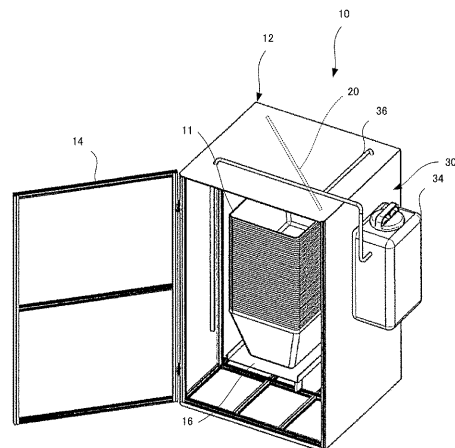
(54) 【考案の名称】 レジ籠殺菌装置

(57) 【要約】 (修正有)

【課題】 積み重ねたレジ籠を短時間かつ効率的に殺菌できるレジ籠殺菌装置を提供する。

【解決手段】 レジ籠殺菌装置10は、積み重ねたレジ籠11を出し入れする際に開閉する開閉扉14を備えて前記レジ籠11を密閉するケーシング12と、ケーシング12内でレジ籠11を載置する受台16を備えて受台16を水平回転させる回転部と、レジ籠11の上面及び側面に波長254nmを主波長とする紫外線を照射する紫外線照射部20と、レジ籠11に過酸化水素水を噴霧する過酸化水素水供給部30と、を有する。

【選択図】 図1



【実用新案登録請求の範囲】**【請求項 1】**

積み重ねたレジ籠を出し入れする際に開閉する開閉扉を備えて前記レジ籠を密閉するケーシングと、

前記ケーシング内で前記レジ籠を載置する受台を備えて前記受台を水平回転させる回転部と、

前記レジ籠の上面及び側面に波長 254 nm を主波長とする紫外線を照射する紫外線照射部と、

前記レジ籠に過酸化水素水を噴霧する過酸化水素水供給部と、

を有することを特徴とするレジ籠殺菌装置。

10

【考案の詳細な説明】**【技術分野】****【0001】**

本考案は、スーパーやコンビニなどの小売店で商品を入れるレジ籠を殺菌消毒するレジ籠殺菌装置に関する。

【背景技術】**【0002】**

近年、インフルエンザ、新型コロナウイルス(COVID-19)などのウィルス感染の拡大を防ぐ手段として、うがい、手洗い、アルコール消毒が有効な手段として慣用化している。日常生活においては小売店でレジ籠を使用する場面が多々あり、店頭にアルコール消毒液を配置しているが、不特定多数の人が触れるレジ籠はウィルス感染のリスクがある。

20

従来、レジ籠を洗浄する装置として特許文献 1 に開示の技術がある。しかし多量のレジ籠を自動洗浄する場合、レジ籠の搬送コンベア上に洗浄室を配置した装置構成は広い設置スペースが必要となりコスト高となる。またレジ籠 1 個ずつの洗浄では時間がかかる。さらに水のみでの洗浄では殺菌効果がなく、洗剤液を用いた場合には多量の水が必要となり廃液量も多くなってコストがかかる。

【先行技術文献】**【特許文献】****【0003】**

30

【特許文献 1】特開平 6 - 315670 号公報

【考案の概要】**【考案が解決しようとする課題】****【0004】**

本考案が解決しようとする課題は、上記従来技術の問題点に鑑み、積み重ねたレジ籠を短時間かつ効率的に殺菌できるレジ籠殺菌装置を提供することにある。

【課題を解決するための手段】**【0005】**

本考案は、上記課題を解決するための第 1 の手段として、積み重ねたレジ籠を出し入れする際に開閉する開閉扉を備えて前記レジ籠を密閉するケーシングと、

40

前記ケーシング内で前記レジ籠を載置する受台を備えて前記受台を水平回転させる回転部と、

前記レジ籠の上面及び側面に波長 254 nm を主波長とする紫外線を照射する紫外線照射部と、

前記レジ籠に過酸化水素水を噴霧する過酸化水素水供給部と、

を有することを特徴とするレジ籠殺菌装置を提供することにある。

上記第 1 の手段によれば、多数のレジ籠を短時間かつ効率的に殺菌できるレジ籠殺菌装置を提供できる。紫外線が照射されないレジ籠どうしが重なり合った箇所であってもミスト状の過酸化水素水が浸み込んで殺菌することができる。またミスト状の過酸化水素水は、紫外線照射によってヒドロキシラジカル、スーパーオキシドアニオンなどが生成されて

50

酸化殺菌できる。

【考案の効果】

【0006】

本考案によれば、多数のレジ籠を短時間かつ効率的に殺菌できるレジ籠殺菌装置を提供できる。

【図面の簡単な説明】

【0007】

【図1】本考案のレジ籠殺菌装置の斜視図である。

【図2】本考案のレジ籠殺菌装置の正面図である。

【考案を実施するための形態】

【0008】

本考案のレジ籠殺菌装置の実施形態について、図面を参照しながら、以下詳細に説明する。本考案のレジ籠とはプラスチック製で上面に開口及び取っ手を有し、周面及び底面に複数の孔が形成された籠である。

【0009】

[レジ籠殺菌装置10]

図1は、本考案のレジ籠殺菌装置の斜視図である。図2は、本考案のレジ籠殺菌装置の正面図である。図示のように本考案のレジ籠殺菌装置10は、積み重ねたレジ籠11を出し入れする開閉扉14を備えて前記レジ籠11を密閉するケーシング12と、前記ケーシング12内で前記レジ籠11を載置する受台16を備えて前記受台16を水平回転させる回転部18と、前記レジ籠11の上面及び側面に波長254nmを主波長とする紫外線を照射する紫外線照射部20と、前記レジ籠11に過酸化水素水を噴霧する過酸化水素水供給部30と、を有している。

ケーシング12は、積み重ねたレジ籠11、例えば50個のレジ籠11を収容可能な箱型の容器であり、正面に取っ手付きの開閉扉14を有している。ケーシング12本体は、所定強度を備えたアルミ、ステンレス等の金属製の部材を用いて形成し、開閉扉14は一部ガラスを採用して内部が視認できるようにしている。

ケーシング12の内部には下方にレジ籠11を載置する受台16を配置している。受台16の下面には回転部18を設けている。回転部18は電動モータを備え、電動モータの回転軸を垂直に配置して受台16を水平回転させている。回転部18は、例えば1回転あたり15秒で2回転した後に停止するように設定している。

【0010】

紫外線照射部20は、波長254nmを主波長とし、線量25~40mJ/cm²とする紫外線を照射する低圧紫外線ランプであり、ケーシング12内の上面と、左右側面に設けている。波長254nmの紫外線は、細菌細胞破壊及びウイルスのRNA塩基鎖を断裂破壊して殺菌する作用を有する。

過酸化水素水供給部30は、散布ノズル32と、貯蔵タンク34と、配管36からなる。散布ノズル32はケーシング12内の上面に2か所設けている。貯蔵タンク34はケーシング12の外周側面に取り付けられている。配管36は、ケーシング12の外周側面及び外周上面に沿って、ケーシング12内の散布ノズル32とケーシング12外周の貯蔵タンク34を接続している。貯蔵タンク34には、水溶液6%~10%濃度の過酸化水素水を貯蔵している。散布ノズル32は、液体の過酸化水素水を粒径が数μmのミストを1殺菌工程あたり5ccほど噴霧できるように設定している。

ケーシング12内で散布されたミスト状の過酸化水素水は、波長254nmの紫外線によって反応してヒドロキシラジカル、スーパーオキシドアニオンなどが生成されて酸化殺菌する作用を有する。

なお紫外線照射部20及び過酸化水素水供給部30は、回転部18が回転している間、照射及び噴霧し続ける。そして回転部18が停止するといずれも自動停止するように制御されている。特に開閉扉14が開放している間は紫外線照射部20から紫外線が照射されないようにして、作業者に紫外線が照射されないように設定している。

10

20

30

40

50

【 0 0 1 1 】

[レジ籠殺菌方法]

上記構成による本考案のレジ籠殺菌装置 10 を用いた殺菌方法について以下説明する。50 個ほど積み重ねたレジ籠 11 を開閉扉 14 が開放されたケーシング 12 の受台 16 上に載置する。開閉扉 14 を閉じた後に、ケーシング 12 の外周に設けたスタートボタン（不図示）を押下すると回転部 18 が作動する。回転部 18 はあらかじめ所定回転後に自動停止、一例として 1 回転あたり 15 秒で 2 回転した後に停止するように設定されている。その間、ケーシング 12 内のレジ籠 11 の上面及び左右側面に配置された紫外線照射部 20 により波長 254 nm を主波長とし、線量 25 ~ 40 mJ / cm² とする紫外線が照射される。また、ケーシング 12 内のレジ籠 11 の上面から過酸化水素水供給部 30 の散布ノズル 32 から過酸化水素水の数 μm ミストが噴霧される。

10

このようなケーシング 12 内では、波長 254 nm を主波長とする紫外線照射によってレジ籠 11 上面及び外周を殺菌できる。また重なり合ったレジ籠 11 の外周の孔から内側のレジ籠 11 にも紫外線が照射されて効率的に殺菌できる。

また数 μm のミスト状の過酸化水素水が内部空間に充満して、レジ籠 11 の表面を殺菌できる。ミスト状の過酸化水素水はレジ籠 11 どうしが重なり合った箇所及びレジ籠 11 の孔に浸み込んで殺菌することもできる。

ケーシング 12 内のミスト状の過酸化水素水は、紫外線照射によってヒドロキシラジカル、スーパーオキシドアニオンなどが生成されて酸化殺菌できる効果も有する。

なお、紫外線照射部 20 からの紫外線と共に管面からの発熱（40 度前後）によってレジ籠 11 に付着したミスト状の過酸化水素水は、殺菌工程後に乾燥できる。

20

【 0 0 1 2 】

このような本考案によれば、多数のレジ籠を短時間かつ効率的に殺菌できるレジ籠殺菌装置を提供できる。紫外線が照射されないレジ籠どうしが重なり合った箇所であってもミスト状の過酸化水素水が浸み込んで殺菌することができる。またミスト状の過酸化水素水は、紫外線照射によってヒドロキシラジカル、スーパーオキシドアニオンなどが生成されて酸化殺菌できる。

以上、本考案の好ましい実施形態について説明した。しかしながら、本考案は、上記実施形態に何ら制限されることなく、本考案の主旨を逸脱しない範囲において、種々の変更が可能である。

30

また、本考案は、実施形態において示された組み合わせに限定されることなく、種々の組み合わせによって実施可能である。

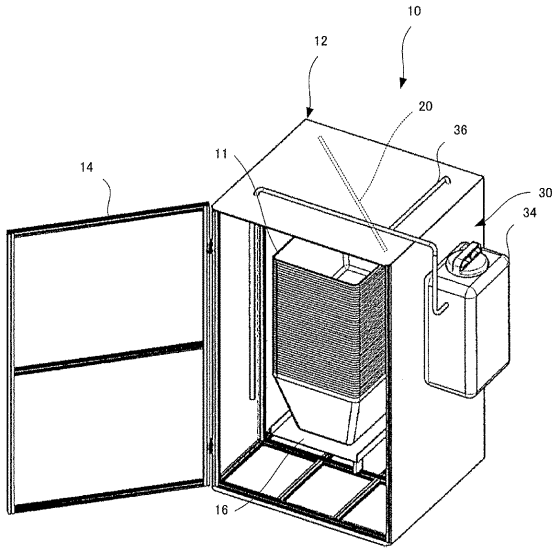
【 符号の説明 】

【 0 0 1 3 】

- 10 レジ籠殺菌装置
- 11 レジ籠
- 12 ケーシング
- 14 開閉扉
- 16 受台
- 18 回転部
- 20 紫外線照射部
- 30 過酸化水素水供給部
- 32 散布ノズル
- 34 貯蔵タンク
- 36 配管

40

【図 1】



【図 2】

