

(19) 【発行国・地域】日本国特許庁 (JP)
(45) 【発行日】平成27年4月6日 (2015. 4. 6)
(12) 【公報種別】意匠公報 (S)
(11) 【登録番号】意匠登録第1520754号 (D1520754)
(24) 【登録日】平成27年3月6日 (2015. 3. 6)
(54) 【意匠に係る物品】放電管
(52) 【意匠分類】H1-76
(51) 【国際意匠分類】Loc (10) C1. 26-04, 05
【Dターム】H1-76D
(21) 【出願番号】意願2014-16995 (D2014-16995)
(22) 【出願日】平成26年8月5日 (2014. 8. 5)
(72) 【創作者】
【氏名】鈴木 淳一
【住所又は居所】東京都豊島区要町1-29-11 株式会社東通研内
(73) 【意匠権者】
【識別番号】502154452
【氏名又は名称】株式会社東通研
【住所又は居所】東京都豊島区要町1-29-11
(74) 【代理人】
【識別番号】100091306
【弁理士】
【氏名又は名称】村上 友一
(74) 【代理人】
【識別番号】100152261
【弁理士】
【氏名又は名称】出口 隆弘
(74) 【代理人】
【識別番号】100174609
【弁理士】
【氏名又は名称】関 博

【審査官】清水 玲香

(55) 【意匠に係る物品の説明】本意匠に係る放電管は、紫外線照射ランプとして用いられる。放電容器内部の両端に一对の電極を対向するように取り付けられている。放電管は、一方の電極側を先端の一部が第1石英管の内部中心に配置され、さらに第1石英管の外表面を覆う第2石英管を配置した二重の構造に形成している。

(55) 【意匠の説明】正面図、背面図、平面図、右側面図、左側面図等で示す放電容器部分は透明である。また透明部分を斜線で表した参考正面図に示すように、電極、電極の外側に配置されたステンレスベース及び留め金を除き斜線を施した部分は透明である。底面図は平面図と同一に表れる。

【図面】

【正面図】



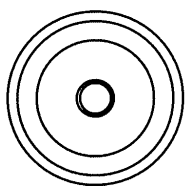
【背面図】



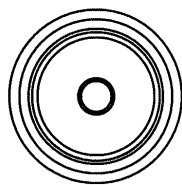
【平面図】



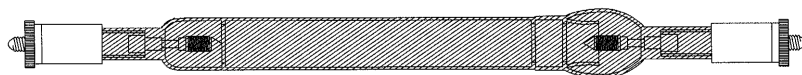
【右側面図】



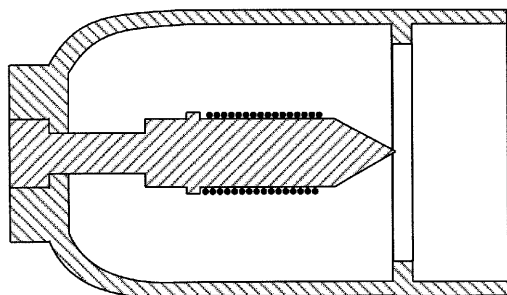
【左側面図】



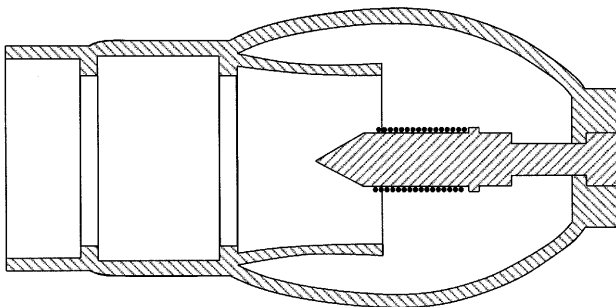
【透明部分を斜線で表した参考正面図】



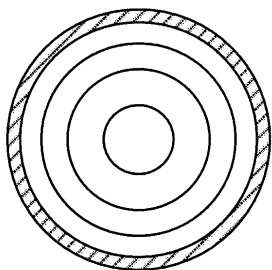
【A-A部分のC-C断面拡大図】



【B-B部分のC-C断面拡大図】



【D-D断面拡大図】



【E-E断面拡大図】

